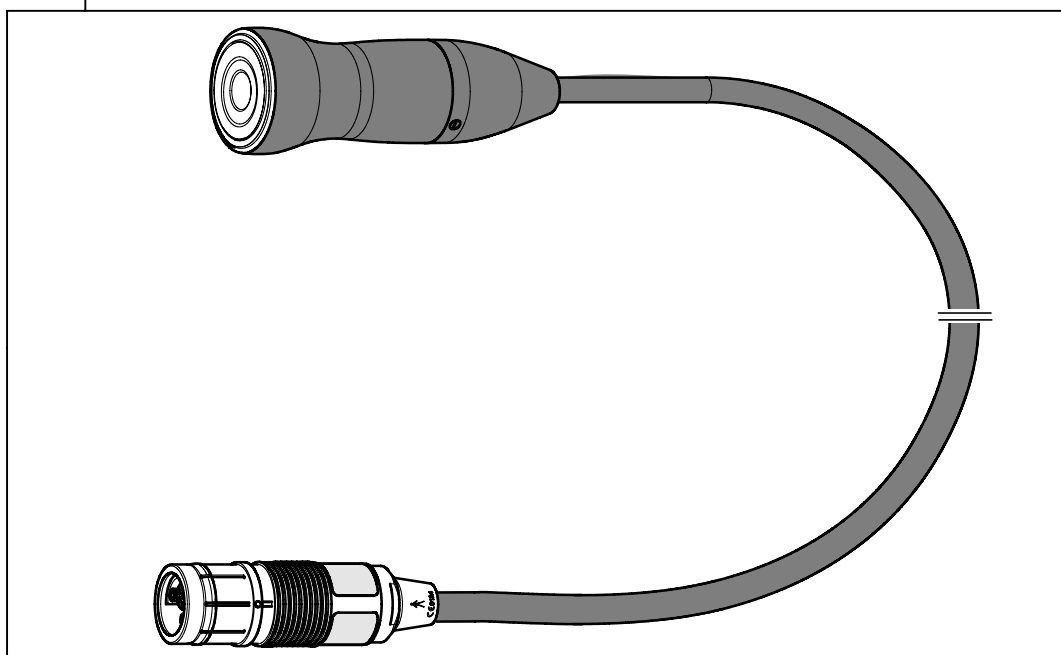


Руководство по эксплуатации



источник терапии

FP4

⚠ Важные общие указания по эксплуатации ⚠





Это изделие необходимо использовать только по назначению и с соблюдением требований и указаний руководства по эксплуатации. Его может использовать только соответствующим образом обученный персонал необходимой квалификации. Техническое обслуживание и ремонт изделия разрешается выполнять только уполномоченным специалистом.

Изделие разрешается эксплуатировать только вместе с принадлежностями и с использованием запасных частей, указанных в руководстве по эксплуатации. Другие комбинации, принадлежности и быстро изнашивающиеся части можно использовать только если они однозначно предназначены для предусмотренного назначения прибора, не ухудшают характеристики и не снижают безопасность устройства.

Для защиты пациентов, пользователя и третьих лиц перед каждым использованием изделия и его отправкой назад подготавливайте его в соответствии с руководством по эксплуатации.

Оставляем за собой право на внесение изменений, обусловленных модернизацией!
Вследствие модернизации изделия возможны отличия рисунков и технических данных.

Структура указаний по технике безопасности

Символ	Классификация опасности
	ПРЕДУПРЕЖДЕНИЕ! Несоблюдение указания может повлечь за собой смерть или тяжелую травму.
	ОСТОРОЖНО! Несоблюдение указания может повлечь за собой легкую травму или повреждение изделия.
	ВАЖНО! Несоблюдение указания может повлечь за собой повреждение изделия или нанесение вреда окружающей среде.
	УКАЗАНИЕ! Советы по оптимальному использованию прибора и прочая полезная информация.

ГЕРМАНИЯ
RICHARD WOLF GmbH
D-75438 Knittlingen
Pforzheimerstr. 32
Тел. +49 70 43 35-0
Факс: +49 70 43 35-300
ИЗГОТОВИТЕЛЬ
info@richard-wolf.com
www.richard-wolf.com

США
RICHARD WOLF
Medical Instruments Corp.
353 Corporate Woods Parkway
Vernon Hills, Illinois 60061
Тел. +1 84 79 13 11 13
Факс: +1 84 79 13 14 88
sales&marketing@richardwolfusa.com
www.richardwolfusa.com

ВЕЛИКОБРИТАНИЯ
RICHARD WOLF UK Ltd.
Waterside Way
Wimbledon
SW 17 0HB
Тел. +44 20 89 44 74 47
Факс +44 20 89 44 13 11
admin@richardwolf.uk.com
www.richardwolf.uk.com

БЕЛЬГИЯ
N.V. Endoscopie
RICHARD WOLF Belgium S.A.
Industriezone Drogen
Landegemstraat 6
9031 Gent -Drogen
Тел. +32 92 80 81 00
Факс: +32 92 82 92 16
endoscopy@richard-wolf.be
www.richard-wolf.be

ФРАНЦИЯ
RICHARD WOLF France S.A.R.L.
Rue Daniel Berger
Z.A.C. La Neuville
51100 Reims
Тел. +33 3 26 87 02 89
Факс: +33 3 26 87 60 33
endoscopes@richardwolf.fr

АВСТРИЯ
RICHARD WOLF Austria
Ges.m.b.H.
Wilhelminenstraße 93 a
1160 Wien
Тел. +43 14 05 51 51
Факс: +43 14 05 51 51 45
info@richard-wolf.at
www.richard-wolf.at

О.А.Э.
Офис сбыта
RICHARD WOLF Middle East
P.O. Box 500283
AL Thuraya Tower 1
9 th Floor,
Room 904, Dubai
Тел.: +9 71 43 68 19 20
Факс: +9 71 43 68 61 12
middle.east@richard-wolf.com
www.richard-wolf.com





ИНДИЯ
RICHARD WOLF India Private Ltd.
JMD Pacific Square
No. 211 A, Second Floor
Behind 32nd Milestone
Gurgaon - 122 001
National Capitol Region
Тел.: +91 12 44 31 57 00
Факс: +91 12 44 31 57 05
india@richard-wolf.com
www.richard-wolf.com

Содержание

1	Общие положения	1
1.1	Используемые символы	1
1.2	Применение по назначению	1
1.3	Область применения триггерно-точечной терапии ударными волнами (Trigger-Punkt-Stoßwellen-Therapie TPST)	2
1.3.1	Показания	2
1.3.2	Противопоказания	2
1.3.3	Осложнения	2
1.3.4	Побочные действия	2
1.4	Комбинации	2
2	Внешний вид устройства	3
2.1	Внешний вид источника терапии FP4	3
2.1.1	Легенда	3
3	Подготовительные работы	4
4	Выполнение контроля	4
4.1	Ежедневный контроль	4
4.2	Ежемесячный контроль	4
5	Применение	5
5.1	Принцип действия	5
5.1.1	Планарный источник не сфокусирован	5
5.2	Общие указания	5
5.3	Элементы управления / режимы работы	6
5.4	Порядок терапии с помощью источника терапии FP4	6
5.4.1	Соединение	6
5.5	Терапия ударными волнами и оценка	6
6	Подготовка и техническое обслуживание	7
6.1	Подготовка источника терапии FP4	7
6.2	Техобслуживание	7
6.2.1	Периодичность технического обслуживания	7
7	Техническое описание	8
7.1	Технические данные	8
7.2	Условия эксплуатации, хранения и транспортировки	8
7.2.1	Утилизация изделия, упаковочного материала и принадлежностей	8

1 Общие положения

1.1 Используемые символы

Используемые символы	Наименование
	Внимание, придерживайтесь указаний в СОПРОВОДИТЕЛЬНОЙ ДОКУМЕНТАЦИИ!
	ИСПОЛЬЗУЕМАЯ ЧАСТЬ ТИПА В
	Утилизируйте изделие отдельно от общих отходов
	Обозначение в соответствии директивой 93/42/ЕЭС по медицинским изделиям, действует только в случае, если изделие и/или упаковка имеют этот знак . Изделия, начиная с класса IIa, а также стерильные изделия или изделия с функцией измерения класса I, дополнительно имеют номер кода Авторизованного центра сертификации (0124).

1.2 Применение по назначению

Источник терапии **FP4** (планарный источник) предназначен для использования вместе с блоками управления, разрешенными фирмой Richard Wolf.

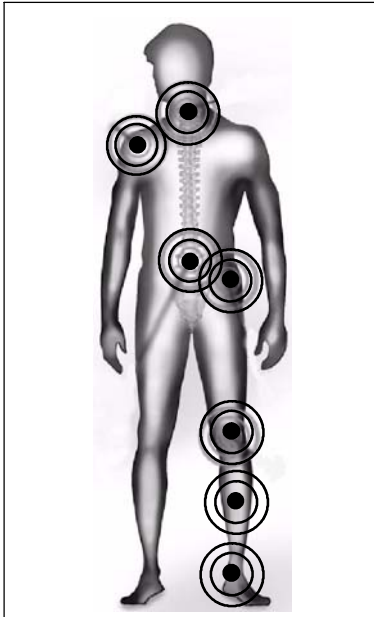
Применение по назначению для соответствующей области применения описано в разделе 1.3.

Источник терапии **FP4** предусмотрен исключительно для применения медперсоналом и разрешается использоваться только квалифицированными и проинструктированными медицинскими работниками.

Ответственный пользователь должен на основании общего состояния пациента решить, нужно ли осуществлять предусмотренное применение прибора. Дополнительные указания содержатся в актуальной специальной литературе.

1.3 Область применения триггерно-точечной терапии ударными волнами (Trigger-Punkt-Stoßwellen-Therapie TPST)

1.3.1 Показания



Триггерно-точечная терапия ударными волнами (TPST):

- Расположенные близ поверхности миофасциальные синдромы в областях:
 - верхние конечности
 - шейный отдел позвоночника
 - плечевой пояс
 - грудной отдел позвоночника и поясничный позвоночник
 - область тазобедренного сустава
 - нижние конечности

1.3.2 Противопоказания

Инфекции, опухоли, нарушения свертывания крови (необходимо предварительное выяснение сворачиваемости крови); прием медикаментов, разжижающих кровь; беременность; наличие легочных тканей на пути ударных волн; дети до 14 лет.

1.3.3 Осложнения

Серьезные осложнения до сих пор не наблюдались.

1.3.4 Побочные действия

Наступление следующего:

- локальных гематом, точечных кровоизлияний в кожу
- локальных раздражений кожи
- локальных отеков

1.4 Комбинации

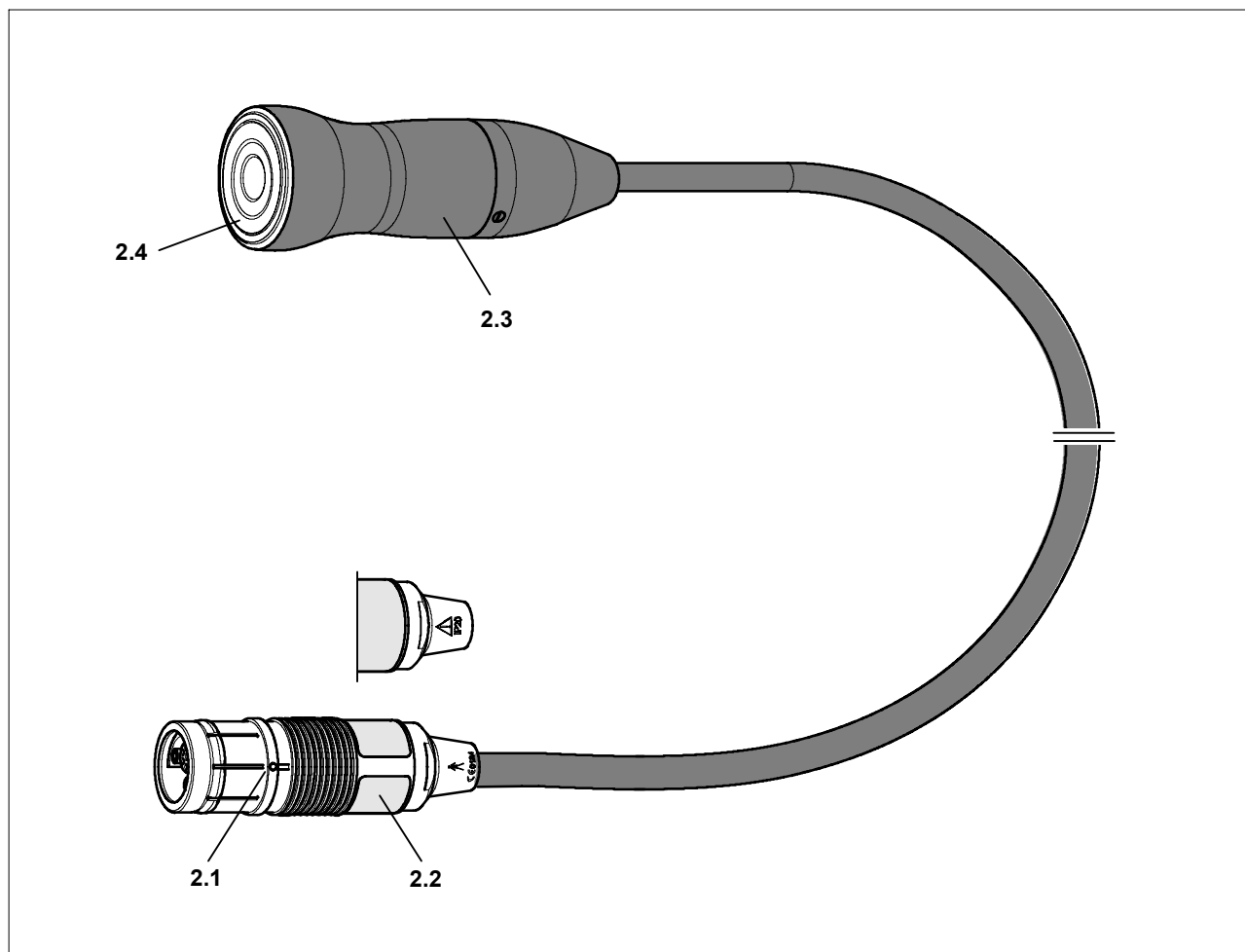
ВАЖНО!

Помимо настоящего руководства по эксплуатации нужно также выполнять указания руководств по эксплуатации изделий, в комбинации с которыми используется прибор.

Источник терапии **FP4** разрешается применять только в комбинации с блоками управления (см. раздел 7.1), разрешенными для использования фирмой Richard Wolf, при соблюдении руководства по эксплуатации используемого блока управления.

2 Внешний вид устройства

2.1 Внешний вид источника терапии FP4



2.1.1 Легенда

- | | | | |
|-----|--|-----|------------------------|
| 2.1 | точка маркировки штекера источника терапии | 2.3 | Рукоятка |
| 2.2 | табличка с указанием типа | 2.4 | Контактная поверхность |

3 Подготовительные работы

 **УКАЗАНИЕ!**

Вытягивать и вставлять вилку источника терапии разрешается только при выключенном приборе.

 **ВАЖНО!**

*Используйте только гель для ультразвуковых приборов, разрешенный для пациентов.
Учитывайте указания изготовителя геля.*

◇ При подготовке выполняйте также указания руководства по эксплуатации используемого блока управления.

4 Выполнение контроля

 **ВАЖНО!**

*Контролировать перед и после каждого применения.
Не используйте поврежденные, не комплектные изделия и изделия с незакрепленными частями.
Отправьте поврежденные изделия с незакрепленными деталями на ремонт.
Не пытайтесь самостоятельно проводить ремонт.*

4.1 Ежедневный контроль

- ◇ Проверьте источник терапии **FP4** на наличие повреждений, незакрепленных или недостающих деталей, гигиеническое состояние и комплектность.
 - ◆ Отсутствие повреждений шланга для соединения с источником терапии.
 - ◆ Контактная поверхность источника терапии должна быть очищена и дезинфицирована средством для дезинфекции поверхностей.
- ◇ Проверяйте работоспособность в соответствии с руководством по эксплуатации используемого блока управления.

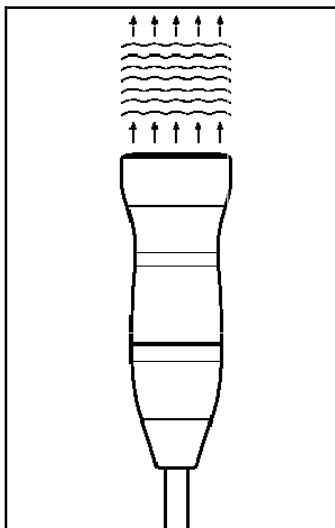
4.2 Ежемесячный контроль

- ◇ Надписи и обозначения, необходимые для надежного применения по назначению, должны быть разборчивы.
 - ◆ Недостающие или неразборчивые надписи и обозначения, которые могут привести к ошибкам при применении и подготовке, должны быть восстановлены.
- ◇ Отсутствие повреждений контактной поверхности источника терапии.
- ◇ Проверяйте работоспособность в соответствии с руководством по эксплуатации используемого блока управления.

5 Применение

5.1 Принцип действия

5.1.1 Планарный источник не сфокусирован



Импульсы давления всех пьезоэлементов посылаются параллельно вперед.

Энергия подается в тело по всей площади (планарно).

5.2 Общие указания



ОСТОРОЖНО!

При слишком высоком числе импульсов.

Возможны повреждения ткани.

Число ударных волн за один сеанс лечения не более 4000.



ОСТОРОЖНО!

В случае пациентов с инфекционными заболеваниями необходимо принять следующие меры:

До начала терапии заклейте открытые раны так, чтобы не выходила жидкость, содержащаяся в организме.

После лечения дезинфицируйте прибор. Учитывайте указания изготовителя дезинфекционного средства.



ОСТОРОЖНО!

Не допускайте подачи импульсов давления на органы, содержащие воздух (например, легкие, кишечник). Учитывайте направление вхождения волн от источника терапии или уложите пациента соответственно.

Импульсы давления могут вызывать нежелательные реакции сердца.

5.3 Элементы управления / режимы работы

- ◇ См. руководство по эксплуатации используемого блока управления.

5.4 Порядок терапии с помощью источника терапии FP4

 **ВАЖНО!**

Срок службы источника терапии FP4 ограничен числом ударных волн в 1,5 миллиона. После 1,4 миллиона ударных волн на дисплей блока управления выводится информационное сообщение.

5.4.1 Соединение

TPST:

- ◇ Уложите пациента на кушетку или усадите его на стул так, чтобы он находился в устойчивом положении. При этом должен обеспечиваться удобный доступ к области терапии.
- ◇ Отметьте границы области лечения на поверхности кожи (например, с помощью фломастера).
- ◇ Равномерно и без пузырей нанесите гель для ультразвуковых приборов на контактную поверхность и на тело пациента.
- ◇ Установите источник терапии вертикально на место лечения.

 **ВАЖНО!**

Источник терапии FP4 после каждого использования необходимо подготавливать в соответствии с главой 6.

Используйте только гель для ультразвуковых приборов, разрешенный для пациентов.

Учитывайте указания изготовителя геля.

5.5 Терапия ударными волнами и оценка

- ◇ См. руководство по эксплуатации используемого блока управления.

6 Подготовка и техническое обслуживание

6.1 Подготовка источника терапии FP4



ОСТОРОЖНО!

*В источник терапии может проникать влага.
Опасность поражения электрическим током.
Не погружайте источник терапии или его вилку в воду.*

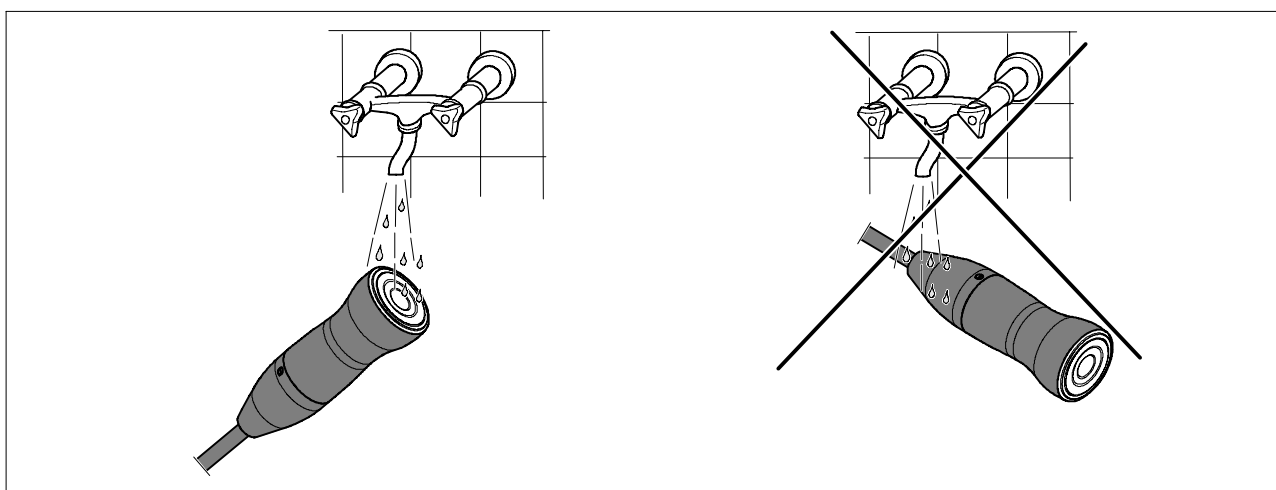


ВАЖНО!

*Для подготовки отсоедините источник терапии от прибора.
Следите за тем, чтобы влага не проникла в источник терапии.
Не используйте для очистки изделия средства для очистки,
абразивные средства и растворители!*

- ◇ Промывайте контактную поверхность источника терапии проточной теплой водой (макс. 30°С), затем вытирайте салфеткой разового использования и дезинфицируйте средством для дезинфекции поверхности.

◆ Учитывайте указания изготовителя дезинфекционного средства.



6.2 Техобслуживание



ВАЖНО!

При запросах и корреспонденции всегда указывайте тип и серийный номер прибора, указанные на фирменной табличке.

Сервисная линия прямой связи для Германии: тел.: 07043/35-389
Fax: 07043/35-1209

6.2.1 Периодичность технического обслуживания



ВАЖНО!

*Во избежание возникновения ситуаций, которые могут возникнуть вследствие старения и изнашивания прибора и вспомогательных принадлежностей, необходимо проводить техническое обслуживание с установленной периодичностью.
Не позже, чем через каждые 12 месяцев необходимо поручать специалисту проверку работы и безопасности прибора.*

7 Техническое описание

7.1 Технические данные

ИстоРник терапии	Комбинируемые блоки управления	Тип
FP4 (80 501)	PiezoWave	80214
	WellWave	80314

Тип	FP4 (80.501)
Классификация применяемой части	B
Степень защиты от проникновения жидкости	IP 20 (не защищено)
Источник ударных волн	Пьезоэлектрический планарный преобразователь
Вес	около 0,8 кг (около 1,8 фунта)
Распространение звука	не сфокусировано
Диаметр преобразователя	40 мм
Частота пульсации	1 – 12 Гц
Уровни интенсивности	20 уровней
Глубина проникновения	50 мм
Плотность потока энергии (максимальная)	0,06 мДж/мм ²
Давление (максимальное)	3,2 МПа
Срок службы	1,5 миллиона ударных волн
Интервал замены	1,4 миллиона ударных волн

7.2 Условия эксплуатации, хранения и транспортировки

Условия эксплуатации	+ 10°C до +35°C, относительная влажность воздуха от 30 до 75 %, воздушное давление от 700 до 1060 гПа
Условия хранения и транспортировки	+ 5°C до +40°C, относительная влажность воздуха от 10 до 90%, воздушное давление от 700 до 1060 гПа



УКАЗАНИЕ!

Во избежание повреждения изделия при транспортировке мы рекомендуем использовать оригинальную упаковку.

7.2.1 Утилизация изделия, упаковочного материала и принадлежностей

Утилизацию нужно производить в соответствии с требованиями действующих в стране предписаний и законов.

◆ Дальнейшая информация может быть затребована у изготовителя.