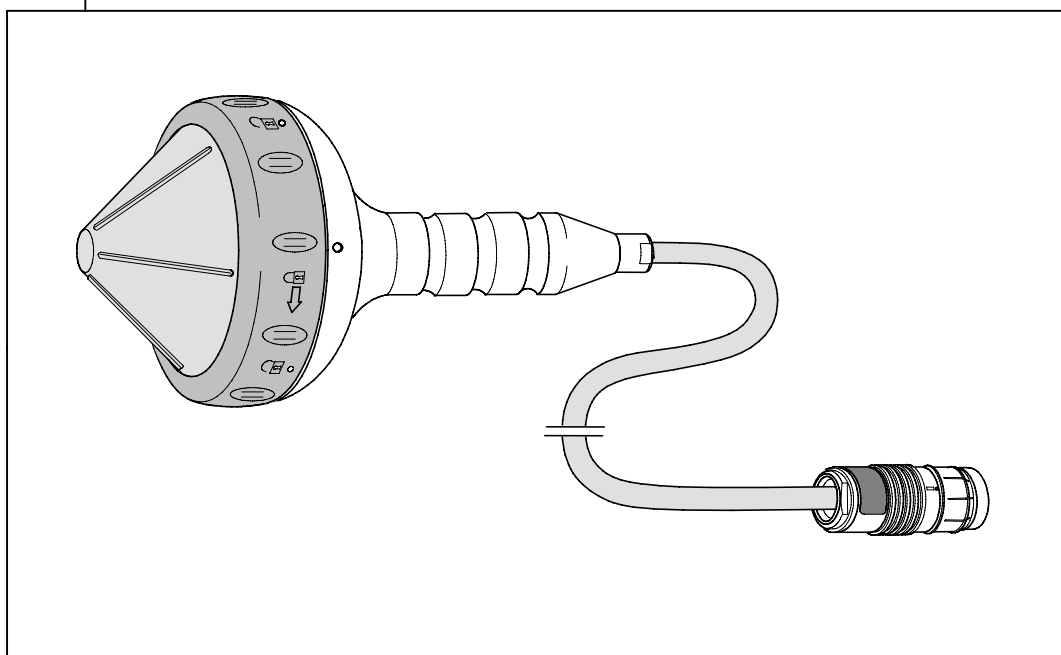


Руководство по эксплуатации



Источники терапии

FB7 G2 / FB10 G4 / FB12 G5

⚠ Важные общие указания по эксплуатации ⚠





Это изделие необходимо использовать только по назначению и с соблюдением требований и указаний руководства по эксплуатации. Его может использовать только соответствующий обученный персонал необходимой квалификации. Техническое обслуживание и ремонт изделия разрешается выполнять только уполномоченным специалистам.

Изделие разрешается эксплуатировать только вместе с принадлежностями и с использованием запасных частей, указанных в руководстве по эксплуатации. Другие комбинации, принадлежности и быстро изнашивающиеся части можно использовать лишь только тогда, когда они однозначно предназначены для предусмотренного назначения прибора, не ухудшают характеристики и не снижают безопасность устройства.

Для защиты пациентов, пользователя и третьих лиц перед каждым использованием изделия и его отправкой назад подготавливайте его в соответствии с руководством по эксплуатации.

Оставаем за собой право на внесение изменений, обусловленных модернизацией!
Вследствие модернизации изделия возможны отличия рисунков и технических данных.

Структура указаний по технике безопасности

Символ	Классификация опасности
	ПРЕДУПРЕЖДЕНИЕ! Несоблюдение указания может повлечь за собой смерть или тяжелую травму.
	ОСТОРОЖНО! Несоблюдение указания может повлечь за собой легкую травму или повреждение изделия.
	ВАЖНО! Несоблюдение указания может повлечь за собой повреждение изделия или нанесение вреда окружающей среде.
	УКАЗАНИЕ! Советы по оптимальному использованию прибора и прочая полезная информация.

ГЕРМАНИЯ
RICHARD WOLF GmbH
D-75438 Knittlingen
Pforzheimerstr. 32
Тел. (+49)-(0)7043-35-0
Факс: (+49)-(0)7043-35300
ИЗГОТОВИТЕЛЬ

E-mail: info@richard-wolf.com
Интернет: www.richard-wolf.com

США
RICHARD WOLF
Medical Instruments Corp.
353 Corporate Woods Parkway
Vernon Hills, Illinois 60061
Тел. 847-913 1113
Факс: 847-913 14 88

E-mail: sales&marketing@richardwolfusa.com
Интернет: www.richardwolfusa.com

ВЕЛИКОБРИТАНИЯ
RICHARD WOLF UK Ltd.
Waterside Way
Wimbledon
SW 17 0NB
Тел. 020-8944 7447
Факс 020-8944 1311

E-mail: admin@richardwolf.uk.com
Интернет: www.richardwolf.uk.com

БЕЛЬГИЯ
N.V. Endoscopie
RICHARD WOLF Belgium S.A.
Industriezone Drongen
Landegemstraat 6
B-9031 Gent -Drongen
Тел. +32 9.280.81.00
Факс: +32 9.282.92.16

E-mail: endoscopy@richard-wolf.be

ФРАНЦИЯ
RICHARD WOLF France S.A.R.L.
Rue Daniel Berger
Z.A.C. La Neuvillelette
F-51100 Reims
Тел. +33 3.26.87.02.89
Факс: +33 3.26.87.60.33

E-mail: endoscopes@richardwolf.fr

АВСТРИЯ
RICHARD WOLF Austria
Ges.m.b.H.
Wilhelminenstraße 93 a
A-1160 Wien
Тел. +43 1- 405 51 51
Факс: +43 1- 405 51 51-45






E-mail : info@richard-wolf.at
Интернет: www.richard-wolf.at

Содержание

1	Общие положения	1
1.1	Используемые символы	1
1.2	Применение по назначению	1
1.2.1	Показания и область применения	1
1.2.2	Противопоказания	1
1.3	Комбинации	1
2	Изображение	2
2.1	Внешний вид источников терапии FB7 G2 / FB10 G4 / FB12 G5	2
2.1.1	Легенда	2
3	Подготовительные работы	3
3.1	Замена гелевой подушки для источников терапии FB7 G2 / FB10 G4 / FB12 G5	3
3.1.1	Снимите гелевую подушку.	3
3.1.2	Установите на место гелевую подушку.	4
4	Контроль	5
5	Применение	5
6	Подготовка и техническое обслуживание	6
6.1	Подготовка источников терапии FB7 G2 / FB10 G4 / FB12 G5	6
6.2	Техобслуживание	6
6.2.1	Периодичность технического обслуживания	6
7	Техническое описание	7
7.1	Технические данные	7
7.2	Условия эксплуатации, хранения и транспортировки	7
7.3	Запасные части и принадлежности	8
7.3.1	Утилизация изделий, упаковочного материала и принадлежностей	8

1 Общие положения

1.1 Используемые символы

Символ	Наименование
	Внимание, руководствуйтесь СОПРОВОДИТЕЛЬНОЙ ДОКУМЕНТАЦИЕЙ!
	ИСПОЛЬЗУЕМАЯ ЧАСТЬ ТИПА В
	Разблокировано
	Заблокировано
	Обозначение в соответствии Директивой 93/42/EWG в отношении медицинских изделий, действует только в случае, если изделие и/или упаковка имеют этот знак. Изделия, начиная с класса IIa, а также стерильные изделия или изделия с функцией измерения класса I, дополнительно обозначены номером кода Авторизированного центра сертификации (0124).

1.2 Применение по назначению

Источники терапии FB7 G2 / FB10 G4 / FB12 G5 предназначены для использования вместе с PIEZOSON 100 (plus).

Применение по назначению для соответствующей области применения описано в руководстве по эксплуатации GA-A 174 / GA-A 222.

Лечащий врач должен на основании общего состояния пациента решить, нужно ли осуществлять предусмотренное применение прибора. Дополнительная информация содержится в современной специальной литературе.

1.2.1 Показания и область применения

Изделие может использовать только соответственно обученный персонал с необходимой квалификацией.



УКАЗАНИЕ!

Мы рекомендуем ознакомиться с соответствующей литературой, касающейся конкретного применения прибора.

1.2.2 Противопоказания

Противопоказания определяются описанием области применения в руководстве по эксплуатации GA-A 174 / GA-A 222 для PIEZOSON 100 (plus).

1.3 Комбинации



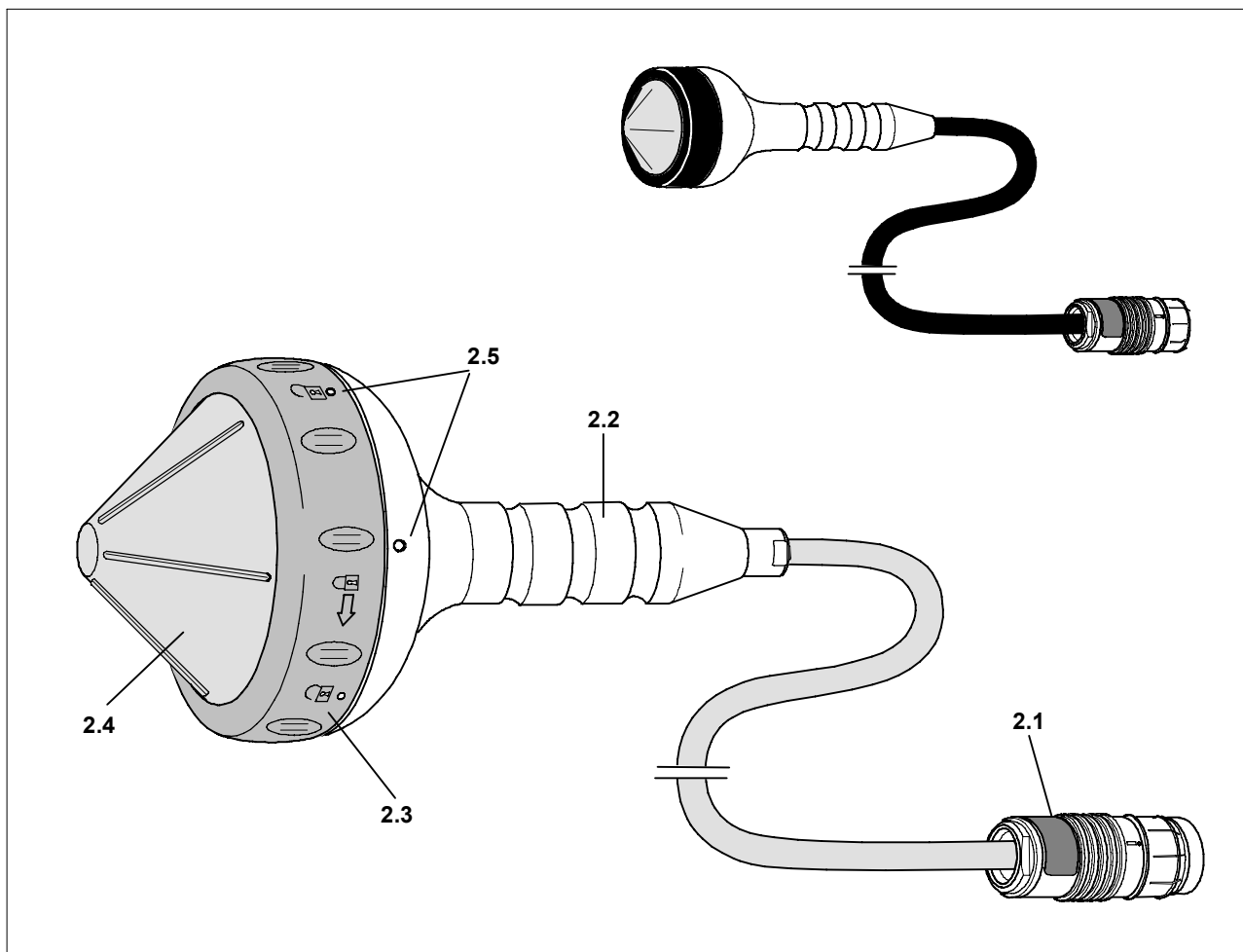
ВАЖНО!

Помимо настоящего руководства по эксплуатации нужно также выполнять указания руководств по эксплуатации изделий, в комбинации с которыми используется прибор.

Источники терапии разрешается применять только с соблюдением руководства по эксплуатации GA-A 174 / GA-A 222 для PIEZOSON 100 (plus).

2 Изображение

2.1 Внешний вид источников терапии FB7 G2 / FB10 G4 / FB12 G5



2.1.1 Легенда

- | | | | |
|-----|---------------------------------------|-----|---|
| 2.1 | Табличка с указанием типа | 2.4 | Гелевая подушка (сменная) |
| 2.2 | Часть ручки | 2.5 | Отметки для установки и снятия байонетного кольца |
| 2.3 | Байонетное кольцо для гелевой подушки | | |

3 Подготовка работы

 **УКАЗАНИЕ!**

Вытягивать и вставлять вилку источника терапии разрешается только при выключенном приборе.

3.1 Замена гелевой подушки для источников терапии FB7 G2 / FB10 G4 / FB12 G5

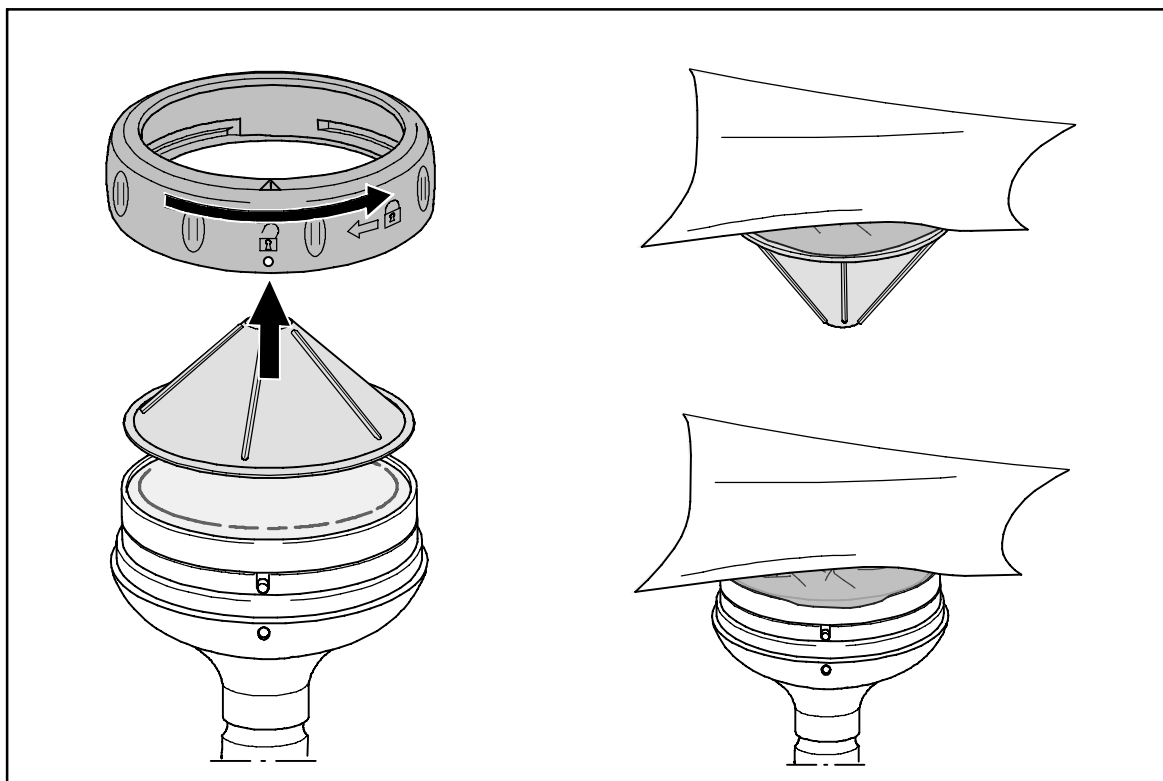
 **ВАЖНО!**

*Снимайте гелевую подушку после каждого лечения, очищайте разовой салфеткой контактную поверхность источника терапии, гелевой подушки и байонетного кольца и затем дезинфицируйте их средством для дезинфекции поверхности.
Не погружайте источник терапии в воду и не промывайте проточной водой.*


3.1.1 Снимите гелевую подушку.

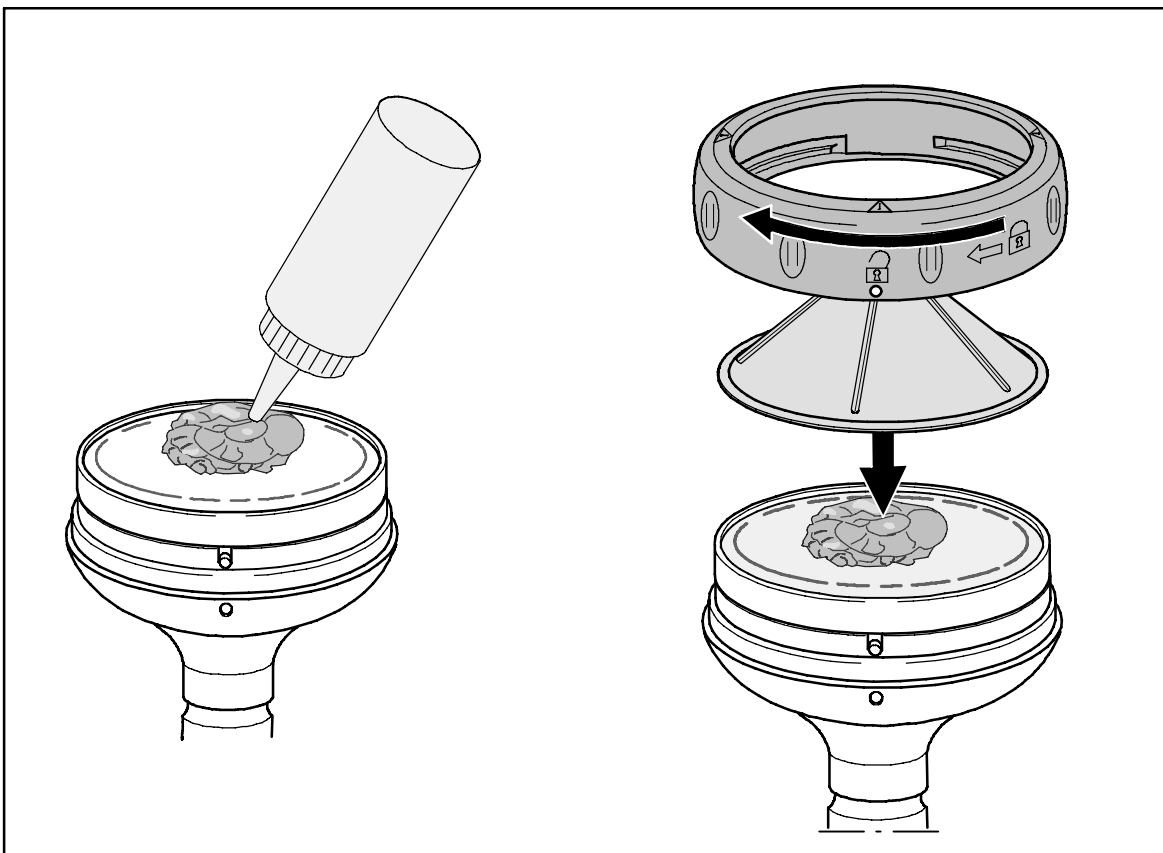


- ◇ Разблокируйте байонетное кольцо путем поворота против часовой стрелки и снимите его.
 - ▶ Следите за тем, чтобы при снятии байонетного кольца метки совпадали.
- ◇ Снимите гелевую подушку.
- ◇ Очистите гелевую подушку, контактную поверхность источника терапии и байонетное кольцо и дезинфицируйте их с помощью средства для дезинфекции поверхности.
 - ▶ Учитывать указания изготовителя дезинфекционного средства.



3.1.2 Установите на место гелевую подушку.

- ◇ Нанесите достаточное количество геля для ультразвукового обследования на середину контактной поверхности источника терапии.
- ◇ Установите на место гелевую подушку без пузырей воздуха.
 - ▶ Прижмите гелевую подушку, поворачивая ее слегка из стороны в сторону до тех пор, пока небольшое количество геля не выйдет наружу по всему краю подушки.
- 
 - ◇ Установите байонетное кольцо и зафиксируйте его путем поворота по часовой стрелке.
 - ▶ Следите за тем, чтобы при установке кольца отметки совпадали.



4 Контроль

- ◇ Контроль источников терапии см. в GA-A 174 / GA-A 222, раздел 4.

5 Применение

- ◇ Применение источников терапии см. в GA-A 174 / GA-A 222, раздел 5.

6 Подготовка и техническое обслуживание

6.1 Подготовка источников терапии FB7 G2 / FB10 G4 / FB12 G5



ОСТОРОЖНО!

В источник терапии может проникать влага.

Опасность поражения электрическим током.

Не погружайте источник терапии или его вилку в воду и не промывайте под проточной водой.



ВАЖНО!

Для подготовки отсоедините источник терапии от прибора.

Следите за тем, чтобы влага не проникла в источник терапии.

Не используйте для очистки изделия средства для очистки, абразивные средства и растворители!

◇ Снимайте гелевую подушку после каждого лечения, очищайте разовой салфеткой контактную поверхность источника терапии, гелевой подушки и байонетного кольца и затем дезинфицируйте их средством для дезинфекции поверхности.

▶ Учитывать указания изготовителя дезинфекционного средства.

6.2 Техобслуживание



ВАЖНО!

При запросах и корреспонденции всегда указывайте тип и серийный номер прибора, указанные на фирменной табличке.

6.2.1 Периодичность технического обслуживания



ВАЖНО!

Во избежание возникновения ситуаций, которые могут возникнуть вследствие старения и изнашивания прибора и вспомогательных принадлежностей, необходимо проводить техническое обслуживание с установленной периодичностью. Не позже, чем через каждые 12 месяцев необходимо поручать специалисту проверку работы и безопасности прибора в соответствии с план-графиком технического обслуживания.

7 Техническое описание

7.1 Технические данные

Тип	100.601 (FB7 G2)	100.621 (FB10 G4)	100.631 (FB12 G5)
Классификация используемой части	Б	Б	Б
Степень защиты от проникновения жидкости	IP 20	IP 20	IP 20
Источник ударных волн	Пьезоэлектрическая самофокусирующая полусфера	Пьезоэлектрическая самофокусирующая полусфера	Пьезоэлектрическая самофокусирующая полусфера
Вес	около 1,0 кг	са. 1,84 кг	са. 2,0 кг
Угловая апертура	108°	94°	90°
Плотность потока энергии (положительная)	от 0,06 до 0,54 мДж/мм ²	от 0,04 до 1,05 мДж/мм ²	от 0,12 до 1,1 мДж/мм ²
Плотность потока энергии (положительная) Низкая интенсивность только PIEZOSON 100 plus	от 0,03 до 0,54 мДж/мм ²	от 0,03 до 1,05 мДж/мм ²	от 0,03 до 1,1 мДж/мм ²
Давление	от 17 до 84 МПа	от 13 до 126 МПа	от 25 до 122 МПа
Давление Низкая интенсивность только PIEZOSON 100 plus	от 12 до 84 МПа	от 11 до 126 МПа	от 11 до 122 МПа
Фокусное расстояние (мин. до макс.): $f_{x(-6\text{ дБ})} = f_{y(-6\text{ дБ})}$ $f_{z(-6\text{ дБ})}$	от 0,9 до 2,3 мм от 3,8 до 7,8 мм	от 1,1 до 3,0 мм от 6,0 до 13,0 мм	от 1,4 до 3,1 мм от 8,2 до 11,7 мм
Объем фокуса	22 мм ³	61 мм ³	59 мм ³
Частота пульсации	1 – 4 Гц	1 – 4 Гц	1 – 4 Гц
Дозирование энергии	20 ступеней	20 ступеней	20 ступеней
Общая энергия E (5 мм)	8.5 мДж	15.7 мДж	21 мДж
Глубина проникновения	от 0 до 20 мм	от 0 до 40 мм	от 0 до 55 мм

7.2 Условия эксплуатации, хранения и транспортировки

Условия эксплуатации	+10 °С до +35 °С , относительная влажность 30 - 75 % Давление воздуха 700 гПа до 1060 гПа
Условия хранения и транспортировки	+5 °С до +40 °С , относительная влажность 10 – 90 % Давление воздуха 700 гПа до 1060 гПа



УКАЗАНИЕ!

Во избежание повреждения изделия при транспортировке мы рекомендуем использовать оригинальную упаковку.

7.3 Запасные части и принадлежности

Кол-во	Тип	Наименование
Для источника терапии FB7 G2		
1	64 057.308	Байонетное кольцо для источника терапии FB7 G2
1	64 230.004	Испытательный цилиндр для источника терапии FB7 G2
1	64 235.197	Ассортимент гелевых подушек для FB7 G2 (по 1 штуке на модификацию)
Для источника терапии FB10 G4		
1	64 057.347	Байонетное кольцо для источника терапии FB10 G4
1	64 230.008	Испытательный цилиндр для источника терапии FB10 G4
1	64 235.207	Комплект гелевых подушек «5,10,15» для FB10 G4 (по 1 штуке на модификацию)
1	64 235.208	Комплект гелевых подушек «20, 25, 30» для FB10 G4 (по 1 штуке на модификацию)
1	64 235.209	Ассортимент гелевых подушек для FB10 G4 (по 1 штуке на модификацию)
Для источника терапии FB12 G5		
1	64 057.339	Байонетное кольцо для источника терапии FB12 G5
1	64 230.007	Испытательный цилиндр для источника терапии FB12 G5
1	64 235.201	Комплект гелевых подушек «5» для FB12 G5 (упаковка 5 штук)
1	64 235.202	Комплект гелевых подушек «15» для FB12 G5 (упаковка 5 штук)
1	64 235.203	Комплект гелевых подушек «25» для FB12 G5 (упаковка 5 штук)
1	64 235.204	Комплект гелевых подушек «35» для FB12 G5 (упаковка 5 штук)
1	64 235.205	Комплект гелевых подушек «45» для FB12 G5 (упаковка 5 штук)
1	64 235.206	Ассортимент гелевых подушек для FB12 G5 (по 1 штуке на модификацию)
		◆ Другие принадлежности по запросу

7.3.1 Утилизация изделий, упаковочного материала и принадлежностей

Утилизацию нужно производить в соответствии с требованиями действующих в стране предписаний и законов.

◆ Дополнительную информацию можно запросить у изготовителя.